



Akku-Baustellenradio / Rugged Radio / Radio de chantier sans fil PBRA 20-Li A1

(DE) (AT) (CH)

Akku-Baustellenradio

Bedienungsanleitung

(FR) (BE)

Radio de chantier sans fil

Notice d'utilisation

(PL)

Akumulatorowe radio podręczne

Instrukcja obsługi

(SK)

Akumulátorové stavebné rádio

Návod na obsluhu

(ES)

Radio de obra recargable

Instrucciones de uso

(GB) (IE)

Rugged Radio

Instruction Manual

(NL) (BE)

Accu-bouwplaatsradio

Gebruiksaanwijzing

(CZ)

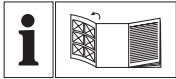
Aku stavební rádio

Návod k obsluze

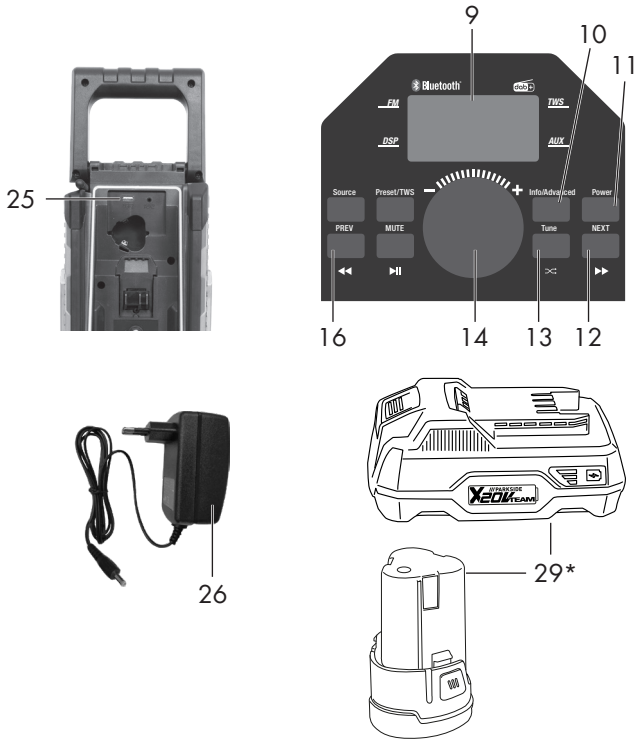
(DK)

Batteridreven radio til byggepladser

Bedjeningsvejledning



DE / AT / CH	Bedienungsanleitung	Seite	4
GB / IE	Instruction Manual	Page	
FR / BE	Notice d'utilisation	Page	
NL / BE	Gebruiksaanwijzing	Pagina	
PL	Instrukcja obsługi	Strona	
CZ	Návod k obsluze	Strana	
SK	Návod na obsluhu	Strana	
DK	Betjeningsvejledning	Side	
ES	Instrucciones de uso	Página	

A

* nicht im Lieferumfang enthalten, sold separately, ne fait pas partie du volume de la livraison, niet in het leveringspakket inbegrepen, nie wchodzi w zakres dostawy, nejsou součástí dodávky, nie je súčasťou dodávky, ikke inkluderet i leveringingen, no included

A Software-Upgrade Equalizer

i Es können ausschließlich USB-Sticks im FAT32 Format bis zu einer maximalen Größe von 64 GB verwendet werden.

i **Schalten Sie das Gerät nicht aus, bevor die Aktualisierung vollständig abgeschlossen ist.**

Um das Software-Upgrade auf Ihrem Gerät per USB-Stick durchzuführen, gehen Sie bitte wie folgt vor:

1. Aktuelle Softwareversion herunterladen und auf USB-Stick ziehen:
www.grizzlytools.shop
2. Schalten Sie gegebenenfalls das Gerät aus (siehe „Inbetriebnahme“).
3. Stecken Sie den USB-Stick in die USB-Buchse (25) im Akkufach des Gerätes.
4. Drücken Sie den Power - Taster (11). Das Display (9) leuchtet auf und das Software-Upgrade startet automatisch. Auf dem Display wird der aktuelle Fortschritt der Aktualisierung angezeigt.
5. Nach abgeschlossener Aktualisierung der Software ziehen Sie zunächst den USB-Stick aus der USB-Buchse (25). Trennen Sie das Gerät anschließend von jeglichen Energiequellen wie Akku (29)/Steckernetzteil (26).
6. Schieben Sie den Akku (29) in das Gerät und schalten Sie es erneut ein.

Equalizer-Funktion für alle Modi

i Das Gerät bietet 5 vordefinierte Equalizer-Modi: Normal, Jazz, Pop, Classic, Rock.

1. Drücken und halten Sie den Info/Advanced - Taster (10) ca. 2 Sekunden lang gedrückt, um auf das Einstellungs-Menü zu gelangen.
2. Blättern Sie mit dem Lautstärkereglers (14) auf den Listeneintrag „System“.
3. Drücken Sie den Lautstärkereglers (14), um die Auswahl zu bestätigen.
4. Blättern Sie mit dem Lautstärkereglers (14) auf den Listeneintrag „Equalizer“ und bestätigen Sie die Auswahl durch drücken des Lautstärkereglers (14).
5. Wählen Sie den gewünschten Equalizer-Modus aus und bestätigen Sie die Auswahl durch drücken des Lautstärkereglers (14).

Equalizer manuell einstellen

1. Drücken Sie den Tune - Taster (13) um in die manuelle Equalizer-Einstellung zu gelangen.
2. Wählen Sie durch drehen des Lautstärkereglers (14) den gewünschten Wert für die Höhen (T) aus.
3. Stellen Sie durch drücken der NEXT / PREV - Tastern (12/16) den gewünschten Wert für den Bass (B) ein.
4. Drücken Sie den Lautstärkereglers (14), um die Einstellungen zu bestätigen.

GRIZZLY TOOLS GMBH & CO. KG

Stockstädter Straße 20
63762 Großostheim
GERMANY

Stand der Informationen · Last Information Update ·
Version des informations · Stand van de informatie ·
Stan informacj · Stav informací · Stav informácii · Tilstand
af information · Estado de las informaciones: 01/2021
Ident.-No.: 78000003012021-8
Version 1.0

